



**GIẢI PHÁP TỐI ƯU HÓA
HIỆU QUẢ ĐẦU TƯ CHO HỆ THỐNG ĐIỆN
CỦA DOANH NGHIỆP**

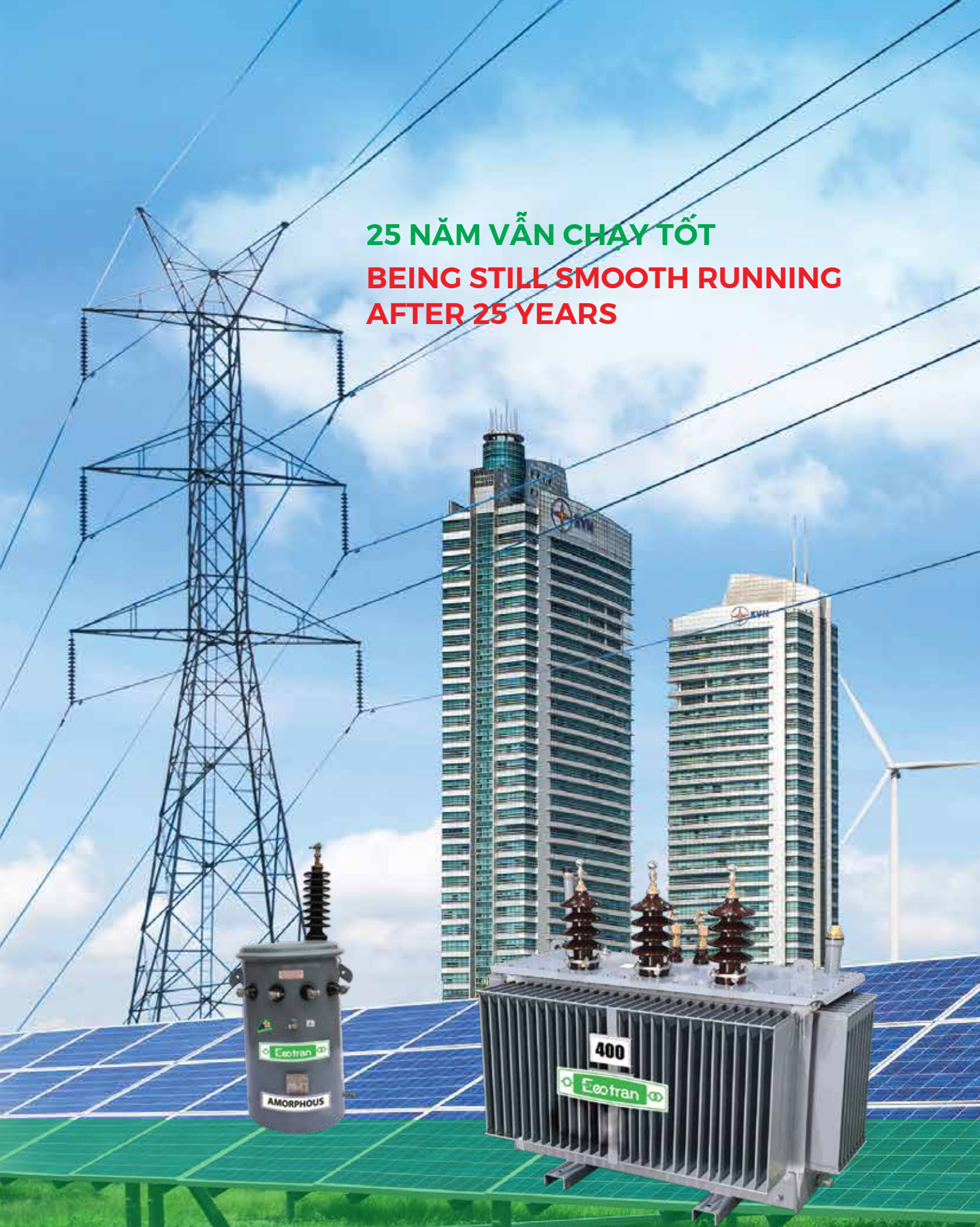


MÁY BIẾN ÁP ECOTRAN

www.ecotran.vn

Ecotran
25 NĂM VẬN CHẠY TỐT

25 NĂM VẪN CHẠY TỐT
BEING STILL SMOOTH RUNNING
AFTER 25 YEARS



Là chuyên gia hàng đầu về máy biến áp và hệ thống điện, chúng tôi phát triển những công nghệ và giải pháp phù hợp nhất cho khách hàng giúp nâng cao hiệu quả quản lý năng lượng và hướng tới một phong cách sống bền vững.



Bằng cách nào tôi có thể tối ưu hóa hiệu quả đầu tư cho hệ thống điện của doanh nghiệp?



NĂNG LƯỢNG VÀ HẠ TẦNG

Là đơn vị Top 1 về cung cấp giải pháp cho máy biến áp tại Việt Nam



ECOTRAN

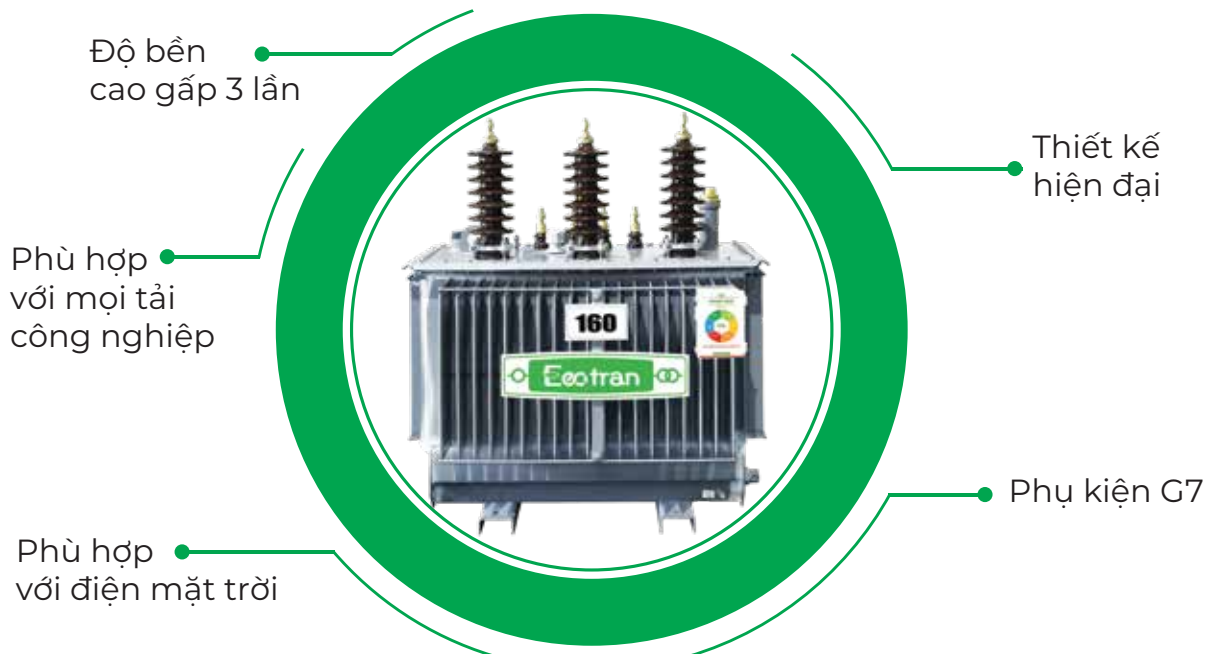
CÓ CÂU TRẢ LỜI CHO BẠN!

Các giải pháp toàn diện của máy biến áp ECOTRAN giúp khách hàng đầu tư công trình điện một cách hiệu quả, an toàn và nâng cao khả năng giám sát.

Chúng tôi cùng với các công ty điện lực, các khu công nghiệp sử dụng năng lượng một cách hiệu quả. Tuân thủ nghiêm ngặt các tiêu chuẩn quốc tế (IEC, ANSI/IEEE...), TCVN và các quyết định của EVN.

Các dự án tiêu biểu

- VIỆT NAM:
 - Năm 2019, Cung cấp cho dự án điện mặt trời Giang Bông trị giá 5 tỷ.
 - Năm 2020, tổng thầu xây lắp dự án điện mặt trời Công ty TNHH TMDV Lan Thủy trị giá 22 tỷ.
 - Cung cấp MBA phân phối 1 pha cho vùng ô nhiễm mặn năm 2020 của SPC EVN trị giá 12 tỷ
- NƯỚC NGOÀI:
 - Campuchia: Lưới điện nông thôn tỉnh Kampong Cham và MBA phân phối 15MVA



* Thông số kỹ thuật: phụ lục 01 và 04 (trang 13 + 16)

Làm thế nào để cung cấp điện liên tục và giảm tổn thất điện năng?



CÔNG TRÌNH DÂN SINH VÀ CAO TẦNG

Là đơn vị Top 1 Việt Nam về máy biến áp Amorphous



ECOTRAN

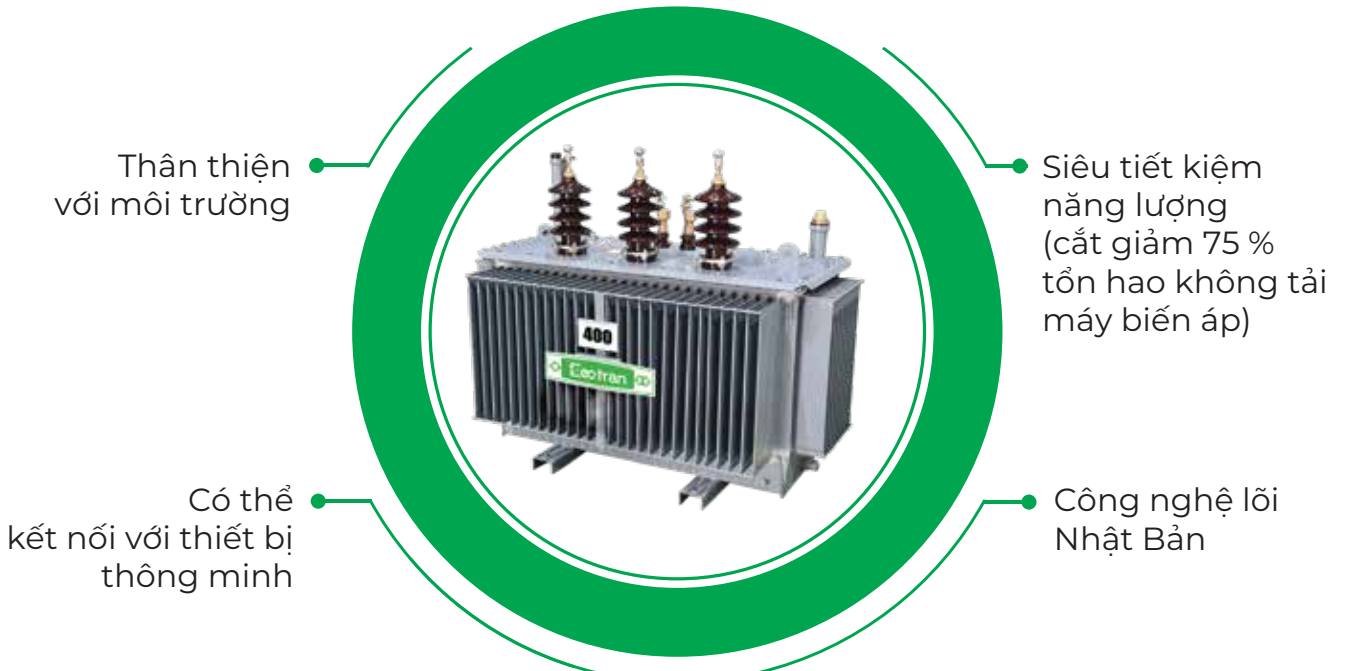
CÓ CÂU TRẢ LỜI CHO BẠN!

Giải pháp sử dụng lõi tôn Amorphous của chúng tôi giúp giảm thiểu tổn hao không tải của máy biến áp xuống còn 25% và thân thiện với môi trường.

Chúng tôi mang đến những giải pháp sử dụng năng lượng hiệu quả cho các công trình tưới tiêu, nuôi trồng thủy sản và tòa nhà cao tầng,..

Các dự án tiêu biểu

- Cung cấp 200 máy Amorphous /năm cho các hệ thống cấp điện tưới cà phê, hồ tiêu các tỉnh Tây Nguyên
- Cung cấp 50 máy Amorphous năm cho các dự án cấp điện cho nuôi trồng thủy sản các tỉnh ven biển
- Liên tục các năm 2019, 2020 cung cấp 100 máy biến áp Amorphous cho các khách hàng thuộc lưới điện EVN HCM.



* **Thông số kỹ thuật:** phụ lục 02 và 05 (trang 14 + 16)

Làm thế nào để giảm thiểu gián đoạn sản xuất do gián đoạn cung cấp điện và có thể giám sát điện năng?



TỰ ĐỘNG HÓA TRONG LƯỚI ĐIỆN

Tiên phong về giải pháp Smart trong trạm điện



ECOTRAN

CÓ CÂU TRẢ LỜI CHO BẠN!

Áp dụng giải pháp thông minh cho lưới điện trung thế và trạm biến áp để giám sát toàn bộ hệ thống điện, giúp tăng năng suất, an toàn và khả năng truy xuất dữ liệu của hệ thống.

Với việc áp dụng công nghệ IOT 4.0 vào máy biến áp. Chúng tôi đem đến giải pháp hiệu quả về năng lượng cho các công trình công nghiệp, tòa nhà có áp dụng công nghệ 4.0.

Các dự án tiêu biểu

- Hợp tác nghiên cứu phát triển dự án Smart Transformer với công ty CP sản xuất biến áp HBT Việt Nam.
- Hợp tác thử nghiệm Smart Transformer với các công ty điện lực thành viên của EVN
- Cung cấp máy biến áp thông minh 1000kVA- 22/0,4kV cho dự án điện mặt trời Eco tại Đắk Lắk.

Nâng cao độ tin cậy của hệ thống điện

Đa dạng công suất và kiểu dáng hiện đại

Truy suất dữ liệu nhật ký vận hành



Đón đầu công nghệ máy biến áp thông minh

Đạt chuẩn truyền thông IEC 60870-5-104

* Thông số kỹ thuật: phụ lục 01 (trang 13)

Giải pháp nào để phòng chống cháy nổ trên hệ thống điện trong hầm mỏ và tòa nhà cao tầng?





ECOTRAN

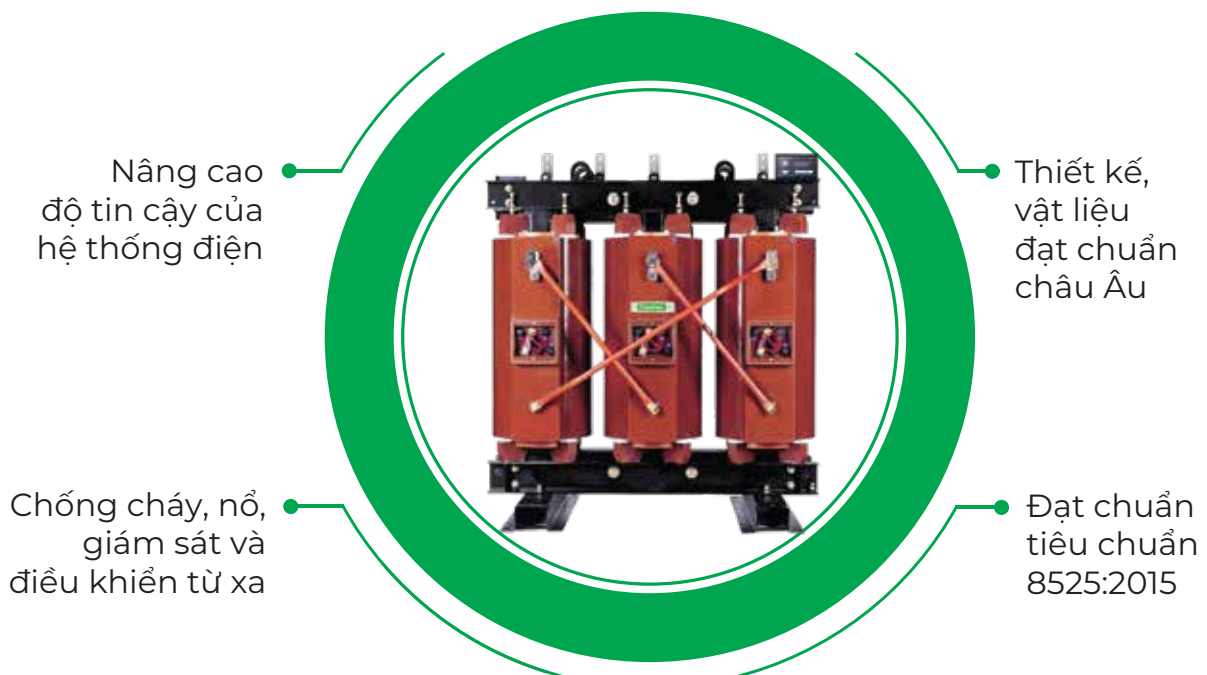
có câu trả lời cho bạn!

Áp dụng công nghệ chế tạo cuộn dây máy biến áp bằng công nghệ khuôn đúc chân không và công nghệ smart trong MBA

Chúng tôi đem đến những giải pháp loại bỏ hoàn toàn nguy cơ cháy, nổ từ MAB lắp đặt trong các công trình dân sinh cao tầng, công nghiệp, hầm mỏ,...

Các dự án tiêu biểu

- Các dự án chung cư cao tầng, nhà máy thủy điện của Tập đoàn Quốc Cường Gia Lai.
- Cung cấp máy biến áp khô cho dự án Khách sạn Trường Sơn Tùng tại bán đảo Sơn Trà (Đà Nẵng),



* Thông số kỹ thuật: phụ lục 03 (trang 15)

CHÚNG TÔI CÒN MANG LẠI NHỮNG GÌ?

- > Hotline 08 98 27 05 52 (hoạt động 24/7)
- > Mạng lưới hơn 50 nhà phân phối và đại diện bán hàng trên toàn quốc
- > Chính sách “Thay trước, hỏi sau”
- > Hệ thống giám sát thị trường và khiếu nại
- > Hỗ trợ kỹ thuật trực tuyến
- > Bảo hành 18-60 tháng
- > Bảo hành mở rộng
- > Tư vấn giải pháp phân phối điện

4-5% doanh thu được dành cho công tác nghiên cứu và phát triển



- > Lắp đặt và vận hành
- > Huấn luyện kỹ thuật
- > Hợp đồng dịch vụ
- > Bảo trì theo yêu cầu
- > Nâng cấp
- > Xử lý sau khi hết vòng đời sản phẩm
- > Kiểm tra lắp đặt

- > DNL Design: Thiết kế máy điện
- > Smart DNL: Phần mềm quản lý máy biến áp hiệu quả

- > Nghiên cứu và phát triển sản phẩm mới hiệu quả hơn
- > Giám sát, duy trì và cải tiến
- > Smart Transformer: Hệ thống tích hợp giúp kết hợp quản lý MBA an toàn và năng lượng.

- > Thường xuyên tổ chức các khóa huấn luyện kỹ thuật và theo yêu cầu
- > Các chương trình đào tạo về năng lượng kết hợp với các trường đại học
- > Thường xuyên tổ chức hội thảo về máy biến áp và năng lượng bền vững với các trường đại học và các EVN.



CÂU CHUYỆN KHÁCH HÀNG

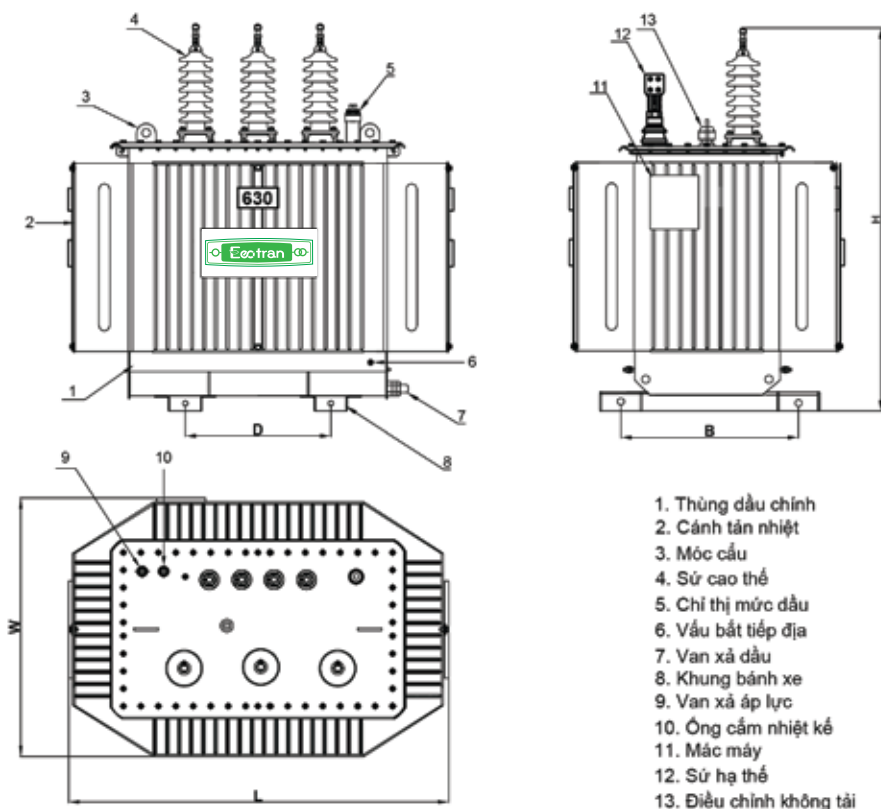
“Cắt giảm tổn thất trên lưới điện Tp. Hồ Chí Minh”

Với nỗ lực hiện đại hóa lưới điện và cắt giảm tổn thất điện năng trên lưới điện Tp. Hồ Chí Minh, Tổng Công ty Điện lực Tp. Hồ Chí Minh đã tăng cường thay mới và chuẩn hóa các gam máy biến áp trên lưới. Từ đầu năm 2020, đội ngũ của chúng tôi cùng tham gia với HBT Việt Nam đã triển khai 2 dự án với tổng gần 700 máy biến áp sử dụng lõi tôn Amorphous do HBT Việt Nam sản xuất được lắp đặt trên lưới điện. Với những lợi thế vượt trội của sản phẩm đã đem những lợi ích cho Tổng Công ty Điện lực Tp. Hồ Chí Minh như sau:

- › Siêu tiết kiệm năng lượng (cắt giảm 75% tổn hao không tải)
- › Công nghệ lõi Nhật Bản
- › Thân thiện môi trường
- › Đầu tư hiệu quả với sản phẩm tích hợp, linh động và dễ dàng luân chuyển
- › Thích hợp được với bộ Smart Tran tăng cường giám sát từ xa
- › Thuận tiện cho thu thập dữ liệu, thống kê tối ưu hóa hiệu quả năng lượng.

PHỤ LỤC

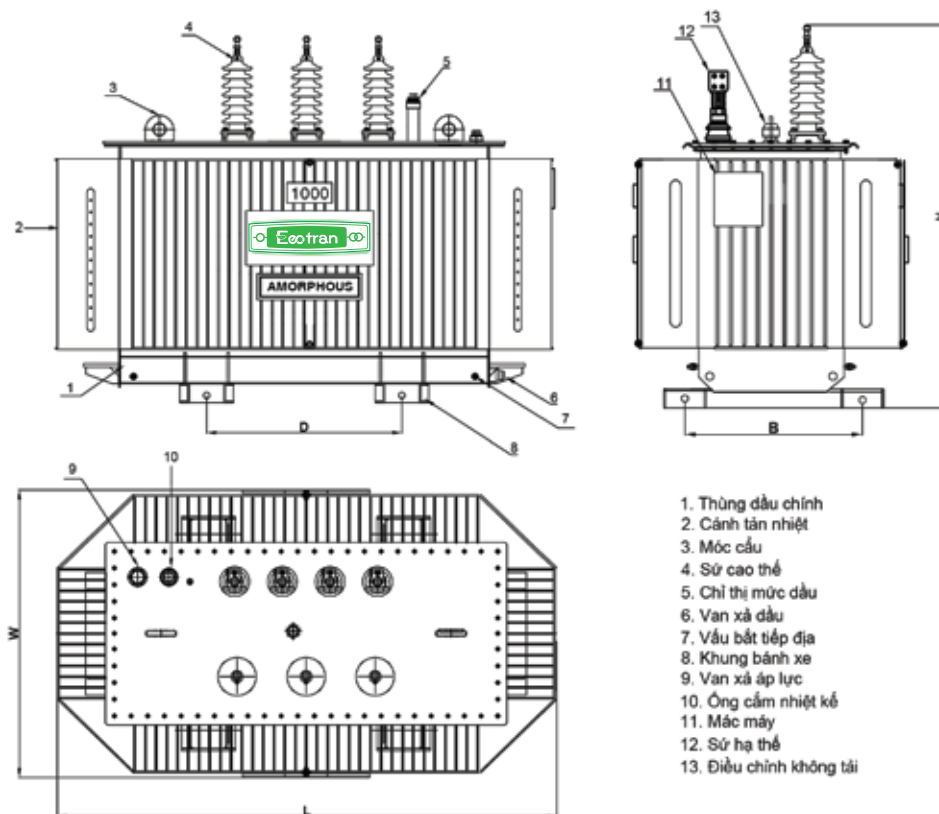
THÔNG SỐ KỸ THUẬT



> THÔNG SỐ KỸ THUẬT MÁY BIẾN ÁP DẦU 3 PHA THEO QĐ 62 EVN KIỂU KÍN ĐIỆN ÁP $22 \pm 2x2,5\%$ 0,4 kV Vector Group D/y_n - 11

PHỤ LỤC
01

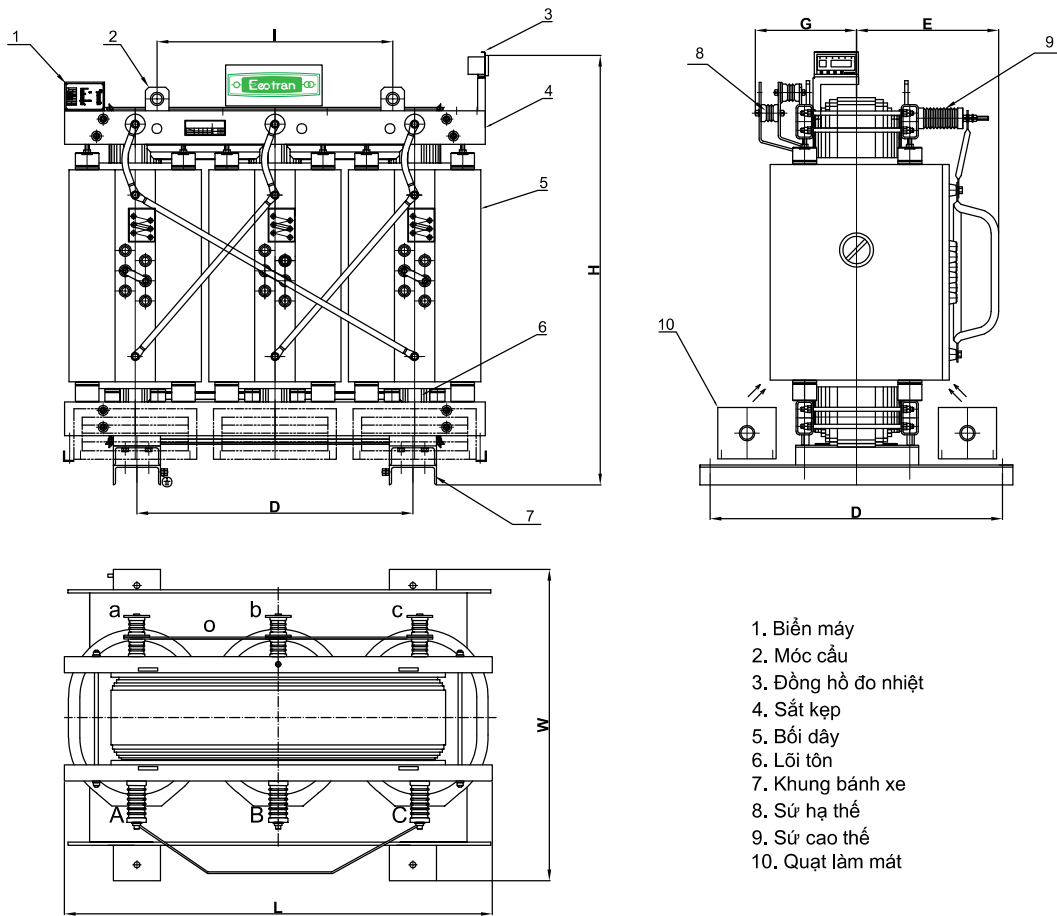
Mã sản phẩm	Công suất Capacity (kVA)	Tiêu chuẩn (Standard)				Kích thước/dimension $\pm 15\%$ (mm)				KL/Weight	
		P0 (w)	I0max (%)	Pk (w)	Uk min (%)	L(dài)	W (rộng)	H(cao)	D (chân)	KL dầu	KL Tổng
E T S I C _ _ 100	100	205	2	1250	4	1080	700	1230	520	180	675
E T S I C _ _ 160	160	280	2	1940	4	1100	780	1250	520	200	835
E T S I C _ _ 180	180	295	2	2090	4	1150	800	1280	520	250	1180
E T S I C _ _ 250	250	340	2	2600	4	1200	800	1300	670	260	1420
E T S I C _ _ 320	320	385	2	3170	4	1220	880	1340	670	300	1515
E T S I C _ _ 400	400	433	2	3820	4	1300	900	1380	670	320	1895
E T S I C _ _ 560	560	580	2	4810	4	1340	1000	1380	670	350	2155
E T S I C _ _ 630	630	780	2	5570	4	1380	1010	1400	670	380	2220
E T S I C _ _ 750	750	845	2	6540	5	1400	1010	1420	670	420	2250
E T S I C _ _ 800	800	872	1.5	6955	5	1410	1050	1430	820	450	2265
E T S I C _ _ 1000	1000	980	1.5	8550	5	1550	1200	1500	820	550	2710
E T S I C _ _ 1250	1250	1115	1.5	10690	5	1800	1250	1600	820	600	3100
E T S I C _ _ 1500	1500	1251	1.5	12826	5	1950	1280	1900	820	780	3200
E T S I C _ _ 1600	1600	1305	1.5	13680	6	2000	1300	1920	820	834	3585
E T S I C _ _ 2000	2000	1500	1.5	17100	6	2140	1300	2200	1070	1200	4200
E T S I C _ _ 2500	2500	1850	1	21000	6	2300	1420	2250	1070	1400	4440
E T S I C _ _ 3200	3200	2340	1	24460	7	2450	1950	2500	1070	1520	7000



> **THÔNG SỐ KỸ THUẬT MÁY BIẾN ÁP 3 PHA AMOPHOUS**
 ĐIỆN ÁP $22 \pm 2x2,5\%$ 0,4 kV Vector Group D/y_n - 11

PHỤ LỤC
02

Mã sản phẩm	Công suất Capacity (kVA)	Tiêu chuẩn (Standard)				Kích thước/dimension $\pm 15\%$ (mm)				KL/Weight	
		PO (w)	IOmax (%)	Pk (w)	Uk min (%)	L(dài)	W (rộng)	H(cao)	D (chân)	KL dầu	KL Tổng
E T A I C _ _ 100	100	54	2	1258	4 - 6	1040	565	1190	520	200	815
E T A I C _ _ 160	160	60	2	1940	4 - 6	1355	565	1240	520	275	1140
E T A I C _ _ 180	180	76	2	2185	4 - 6	1400	605	1240	520	300	1295
E T A I C _ _ 250	250	100	2	2600	4 - 6	1455	635	1250	670	351	1472
E T A I C _ _ 320	320	116	2	3330	4 - 6	1465	675	1300	670	410	1620
E T A I C _ _ 400	400	132	2	3818	4 - 6	1480	695	1350	670	440	1940
E T A I C _ _ 560	560	176	2	4810	4 - 6	1700	700	1350	670	500	2230
E T A I C _ _ 630	630	216	2	5570	4 - 6	1885	700	1350	670	517	2526
E T A I C _ _ 750	750	232	2	6725	4 - 6	1890	725	1405	670	583	2835
E T A I C _ _ 800	800	248	1.5	6920	4 - 6	1890	735	1420	820	602	2912
E T A I C _ _ 1000	1000	280	1.5	8550	4 - 6	1895	775	1460	820	711	3323
E T A I C _ _ 1250	1250	336	1	10690	4 - 6	1990	780	1460	820	721	3575
E T A I C _ _ 1500	1500	376	1	12825	4 - 6	2000	1050	1495	820	780	3892
E T A I C _ _ 1600	1600	392	1	13680	4 - 6	2085	1070	1510	820	791	4125
E T A I C _ _ 2000	2000	464	1	17100	4 - 6	2095	1100	1530	1070	825	4522

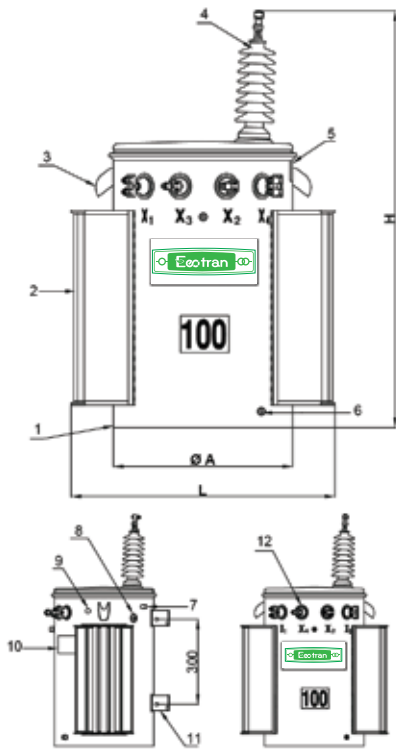


1. Biền máy
2. Móc cầu
3. Đồng hồ đo nhiệt
4. Sắt kẹp
5. Bối dây
6. Lõi tôn
7. Khung bánh xe
8. Sứ hạ thế
9. Sứ cao thế
10. Quạt làm mát

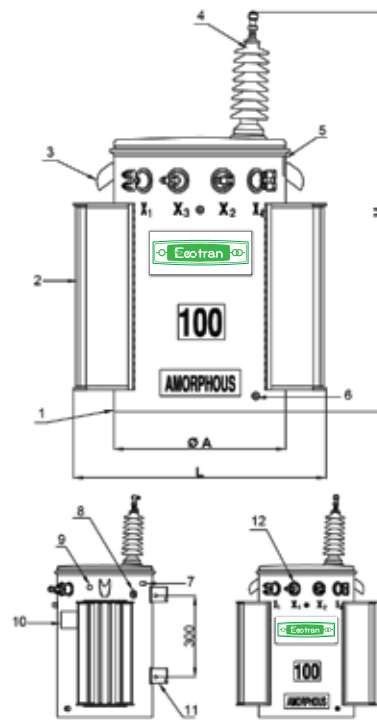
> THÔNG SỐ KỸ THUẬT MÁY BIẾN ÁP KHÔ KHUÔN ĐỨC
 ĐIỆN ÁP $22 \pm 2 \times 2,5\%$ 0,4 kV Vector Group D/yn - 11

PHỤ LỤC
03

Mã sản phẩm	Công suất Capacity (kVA)	Tiêu chuẩn (Standard)				Kích thước/dimension $\pm 15\%$ (mm)				KL/Weight	
		P0 (w)	I0max (%)	Pk (w)	Uk min (%)	L(dài)	W (rộng)	H(cao)	D (chân)	KL Tổng	
E T D I C _ _ 100	100	540	2.2	2000	<4	890	500	1100	500		
E T D I C _ _ 160	160	680	1.8	2470	>6	1350	500	1250	500		
E T D I C _ _ 200	200	740	1.8	2950	>6	1350	500	1250	500		
E T D I C _ _ 250	250	850	1.6	3420	>6	1500	700	1400	700		
E T D I C _ _ 315	315	970	1.6	4090	>6	1520	700	1460	700		
E T D I C _ _ 400	400	1150	1.4	4850	>6	1540	700	1510	700		
E T D I C _ _ 500	500	1350	1.4	5800	>6	1550	800	1550	800		
E T D I C _ _ 630	630	1530	1.2	6840	>6	1560	800	1580	800		
E T D I C _ _ 800	800	1760	1.2	8270	>6	1620	800	1650	800		
E T D I C _ _ 1000	1000	2070	1	9790	>6	1680	800	1700	800		
E T D I C _ _ 1250	1250	2390	1	11540	>6	1750	800	1850	800		
E T D I C _ _ 1600	1600	2790	1	13870	>6	2200	1050	2150	1050		
E T D I C _ _ 2000	2000	3240	0.8	16390	>6	2300	1050	2250	1050		
E T D I C _ _ 2500	2500	3870	0.8	19380	>6	2450	1050	2300	1050		



1. Thông dầu chính
2. Cánh tản nhiệt
3. Móc cầu
4. Sứ cao thế
5. Mắt nhìn dầu
6. Vấu bắt tiếp địa
7. Van xả áp
8. Điều chỉnh không tải
9. Ống cảm nhiệt kế
10. Mác máy
11. Tai treo máy
12. Sứ hạ thế



1. Thông dầu chính
2. Cánh tản nhiệt
3. Móc cầu
4. Sứ cao thế
5. Mắt nhìn dầu
6. Vấu bắt tiếp địa
7. Van xả áp
8. Điều chỉnh không tải
9. Ống cảm nhiệt kế
10. Mác máy
11. Tai treo máy
12. Sứ hạ thế

> THÔNG SỐ KỸ THUẬT MÁY BIẾN ÁP DẦU 1 PHA THEO QUYẾT ĐỊNH 62 EVN ĐIỆN ÁP $22 \pm 2x2,5\%$ 0,4 kV Vector Group I/i

PHỤ LỤC
04

Mã sản phẩm	Công suất Capacity (kVA)	Tiêu chuẩn (Standard)				Kích thước/dimension $\pm 15\%$ (mm)				KL/Weight	
		P0 (w)	I0max (%)	Pk (w)	Uk min (%)	L(dài)	L1	L2	D (chân)	KL dầu	KL Tổng
	15	52	1	213	2	420	540	650	1100	79	178
E T S 1 C _ _ 25	25	67	1	233	2	420	540	650	1160	87	290
E T S 1 C _ _ 37.5	37.5	92	1	420	2	450	600	700	1170	95	320
E T S 1 C _ _ 50	50	108	1	570	2	480	650	720	1220	102	420
E T S 1 C _ _ 75	75	148	1	933	2	520	860	780	1320	117	480
E T S 1 C _ _ 100	100	192	1	1305	2	520	900	800	1350	132	530

> THÔNG SỐ KỸ THUẬT MÁY BIẾN ÁP 1 PHA AMOPHOUS ĐIỆN ÁP $22 \pm 2x2,5\%$ 0,4 kV Vector Group I/i

PHỤ LỤC
05

Mã sản phẩm	Công suất Capacity (kVA)	Tiêu chuẩn (Standard)				Kích thước/dimension $\pm 15\%$ (mm)				KL/Weight	
		ØA	I0max (%)	Pk (w)	Uk min (%)	L(dài)	L1	L2	D (chân)	KL dầu	KL Tổng
E T A 1 C _ _ 15	15	14	1	213	2	420	540	650	1020	65	178
E T A 1 C _ _ 25	25	19	1	233	2	420	540	650	1050	70	290
E T A 1 C _ _ 37.5	37.5	26	1	420	2	450	600	700	1100	80	320
E T A 1 C _ _ 50	50	31	1	570	2	480	650	720	1150	92	420
E T A 1 C _ _ 75	75	42	1	933	2	520	860	780	1200	103	480
E T A 1 C _ _ 100	100	54	1	1305	2	520	900	800	1250	120	530

TỔNG QUAN VỀ DNL ECO

"HÃY LÀM THEO CÁCH CỦA BẠN
DO IT YOUR WAY"

WELCOME TO



25 NĂM VẬN CHẠY TỐT

TẦM NHÌN

- Là doanh nghiệp đi đầu và định hướng trong việc liên kết phát triển và ứng dụng khoa học công nghệ vào công nghiệp chế tạo thiết bị điện Việt Nam.
- Trở thành một doanh nghiệp có tầm ảnh hưởng tới quốc gia và trong khu vực góp phần xây dựng một thế giới tốt đẹp hơn.

SỨ MỆNH

- Tìm kiếm, kết nối và phát huy sức mạnh của trí tuệ Việt trong ngành thiết bị điện và tự động hóa.
- Không ngừng đem đến những giá trị tốt nhất cho sự phát triển của con người và xã hội, để góp phần xây dựng một xã hội tốt đẹp hơn.

GIÁ TRỊ CỐT LÕI

- Con người và trí tuệ là sức mạnh của doanh nghiệp
- Sản phẩm và dịch vụ không ngừng được nâng cao và cải tiến.
Sự phát triển của khách hàng và xã hội là mục tiêu cho mọi hoạt động kinh doanh.

TRIẾT LÝ

- Kinh Doanh là kết nối tự nhiên để phát triển con người, xã hội

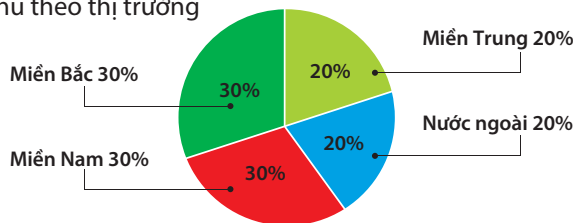
TỔNG QUAN VỀ DNL GROUP

"25 NĂM VẪN CHẠY TỐT-Being still smooth running after 25 years."

ECOTRAN là thương hiệu máy biến áp phân phối được phát triển bởi nhà máy Chế tạo thiết bị điện DNL của Công ty CP Nghiên Cứu và Phát triển DNL ECO. Chúng tôi tiên phong trong ứng dụng công nghệ IOT (4.0) vào máy biến áp và lưới điện thông minh. Với lợi thế là một công ty Nghiên cứu và Phát triển các công nghệ chế tạo sản phẩm thiết bị điện chúng tôi đem đến các giải pháp phù hợp nhất cho máy biến áp và hệ thống phân phối điện. Các sản phẩm của chúng tôi góp phần nâng cao độ tin cậy cho hệ thống điện của bạn, đồng thời tuyệt đối an toàn, thân thiện với môi trường và người sử dụng. Đặc biệt tuổi thọ của sản phẩm được thiết kế theo tiêu chuẩn châu Âu độ bền đạt ngưỡng 25 năm.

SỐ LIỆU

> Doanh thu theo thị trường



> Nhân viên

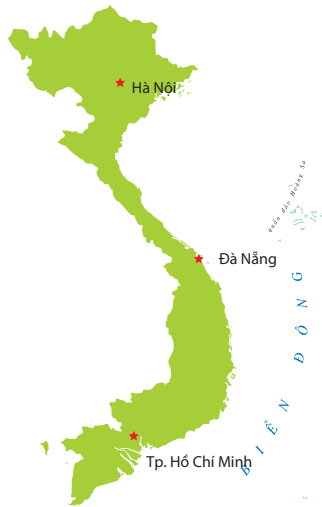
100 Nhân viên

> Văn phòng

- * Tp. Hồ Chí Minh
- * Đà Nẵng
- * Hà Nội

> Đối tác

50 Nhà phân phối trên toàn quốc



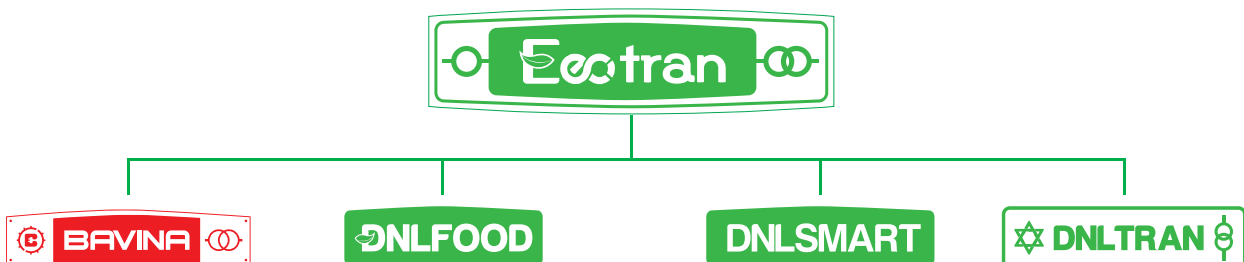
CHỨNG NHẬN

- ISO 9001:2015
- IEC6076-1:2011
- TCVN 6306-1:2015
- ISO/IEC17025:2017

THƯƠNG HIỆU LIÊN KẾT



CẤU TRÚC THƯƠNG HIỆU



WELCOME TO



25 NĂM VẬN CHẠY TỐT



CÔNG TY CỔ PHẦN NGHIÊN CỨU VÀ PHÁT TRIỂN DNL ECO DNL ECO RESEARCH AND DEVELOPMENT JOINT STOCK COMPANY

TRỤ SỞ:

Số 39 Ngõ 52 đường Tạ Quang Bửu,
P. Bạch Mai, Q. Hai Bà Trưng, Tp. Hà Nội

☎ 0898 270 552

✉ nghivd0898270552@gmail.com

Nhà máy/VPGD:

KCN Dốc Sắt, Tỉnh lộ 271,
Phường Trang Hạ, Tp. Từ Sơn,
Tỉnh Bắc Ninh, Việt Nam

☎ 089 827 0552

✉ nghivd0898270552@gmail.com

VP MIỀN TRUNG

Số 17 Đường Hồ Nghinh,
P. Tân Thạnh, Tp. Tam Kỳ

MR. TRƯƠNG MINH PHƯỚC

☎ 0367 808 999

✉ phuoctdd@gmail.com

VP MIỀN NAM

Số 16, đường 15, phường An Phú,
Tp Thủ Đức, Tp Hồ Chí Minh

TRẦN THẾ DŨNG

☎ 0937 487 477

✉ dungtran030209@gmail.com

REPRESENTATIVE OFFICE IN LAOS

No. 226 Donnokkhoum Village,
Sisattanak District, Vientiane Capital, Laos

MR. VILAKONE SIPASITH

☎ +8562055088788

✉ vilakonesipasith@gmail.com

Representative office in Cambodia

No. 271, St 11 Damnak Thom village Stoeng Meanchey
commune, Meanchey District, Phnom Penh city, Cambodia

MR. YEM CHEANICH

☎ +(855)977715556/12489643

✉ cheanichyem@gmail.com



www.ecotran.vn